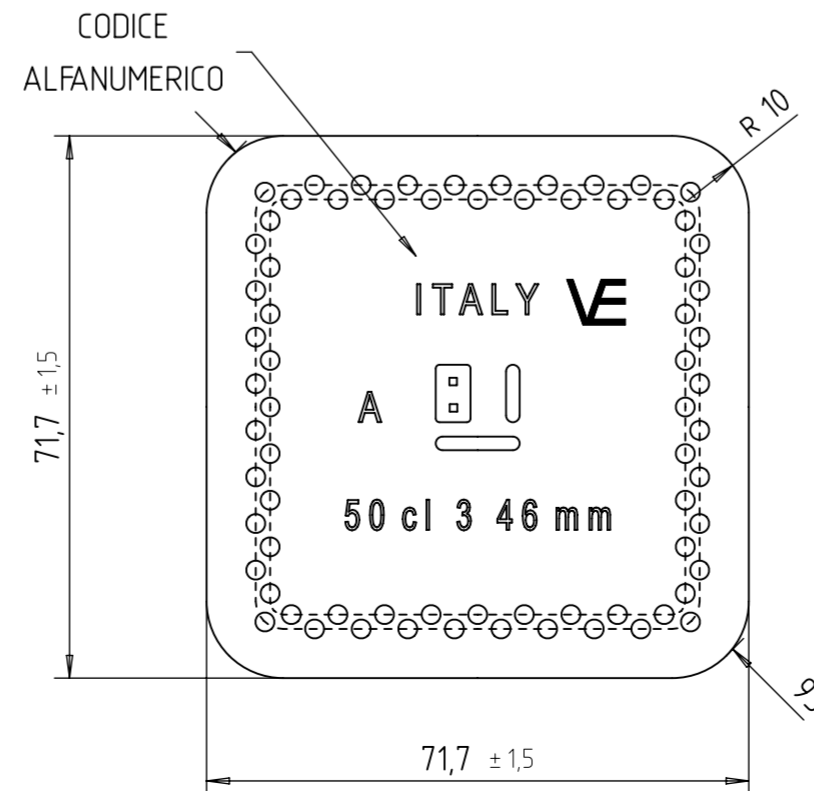
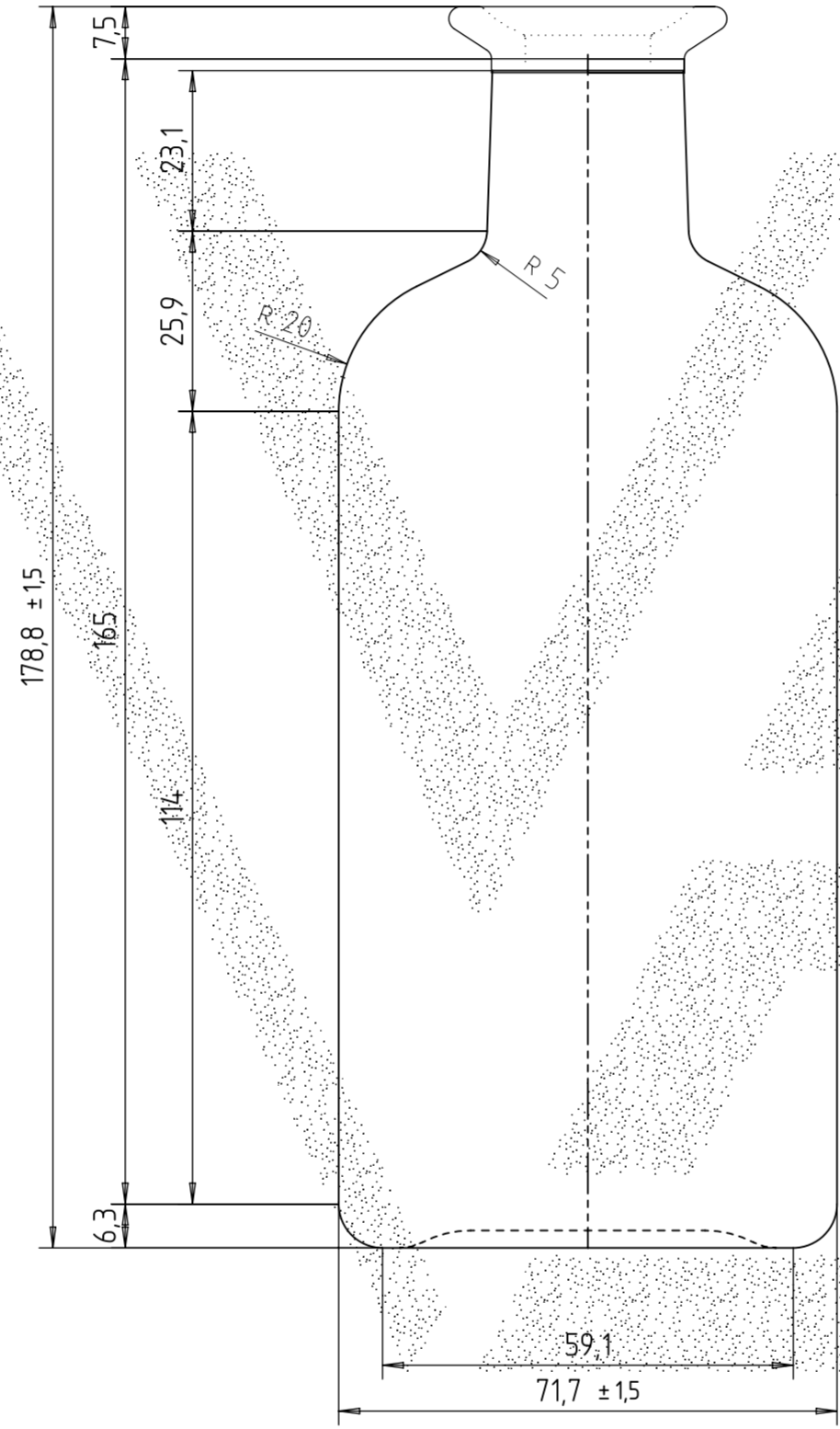
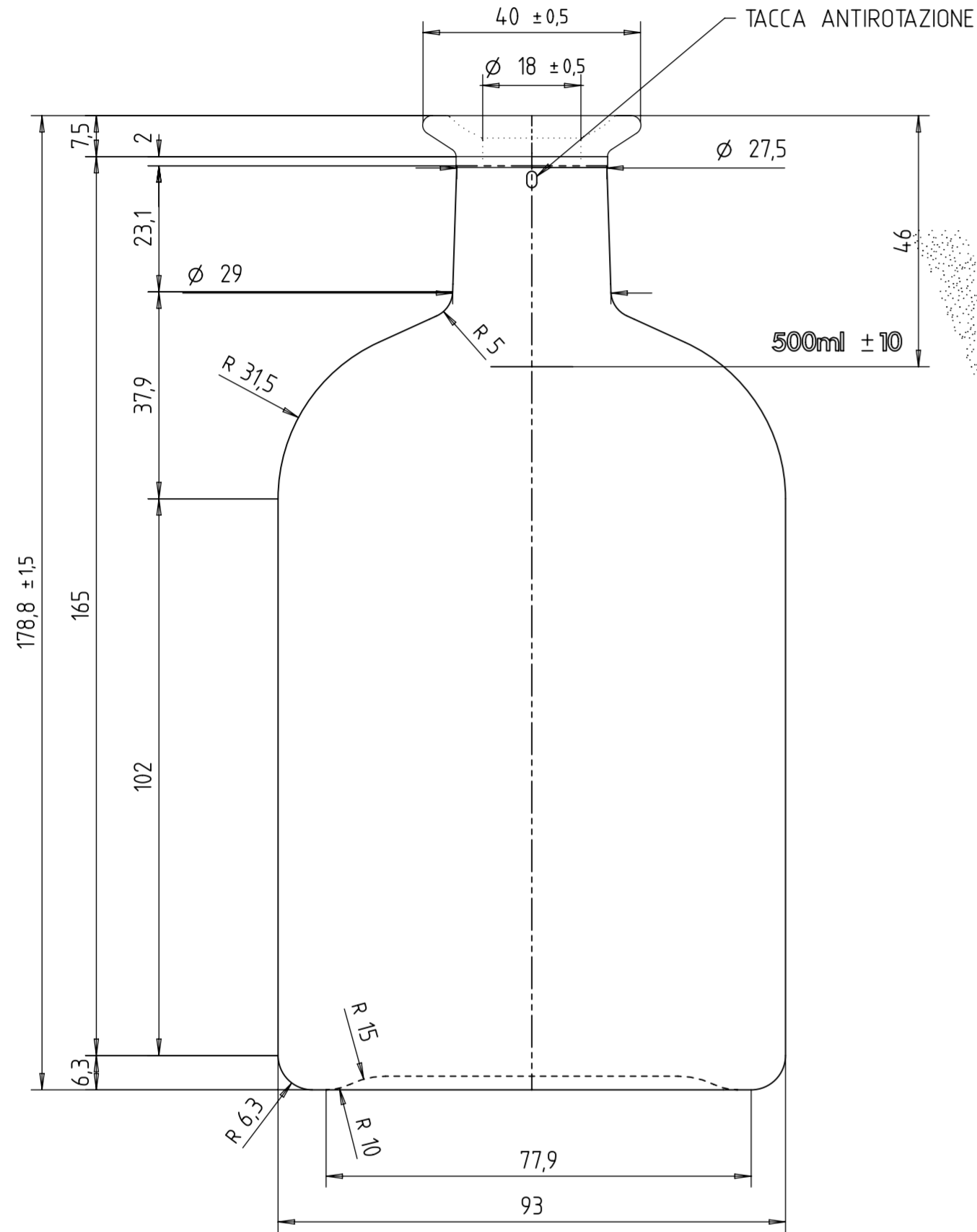



LE QUOTE SONO ESPRESSE IN mm SOLO QUELLE CON INDICAZIONE DI TOLLERANZA SONO IMPEGNATIVE  
 THE DIMENSIONS ARE EXPRESSED IN mm ONLY THOSE WITH INDICATION OF TOLERANCE ARE BINDING.  
 Riproduzione vietata a norma di legge. Disegno tutelato dal vincolo di segretezza.  
 Reproduction prohibited according to the law. Any technical drawings supplied by Vetreria Etrusca are confidential and intended for the use of the addressee company only.

Divergenza Max. dall'asse ortogonale:  
 Vertical Tolerance: 2.2 mm.

ØMin. Passante :  
 ØMin. internal bore: 16 mm.



ØMin. Passante : ØMin. internal bore: 16 mm.						
Capacità: Brimfull: 518 R.B. ml.	B	MOD. P.V. (da 400gr a 430gr)	D.M.	F.P.	Figio L.L.	17/03/17
Imboccatura: Finish: BP 08	A	EMISSIONE	PREPARATO PREPARED	CONTROLLATO CONTROLLED	APPROVATO APPROVED	DATA DATE
Peso Vetro: Weight: 430 gr.	REV.	DESCRIZIONE DESCRIPTION				
	DENOMINAZIONE: NAME:	QUADROTTA ** 500	CODICE: CODE:		VARI	
 MONTELUPO F.NO Firenze-Italy	MATERIALE: MATERIAL:	SCALA: SCALE: 1:1	A2	DIS. n° DWG n°		
	VETRO TIPO A	CLIENTE: CUSTOMER:	VARI		7802-1	